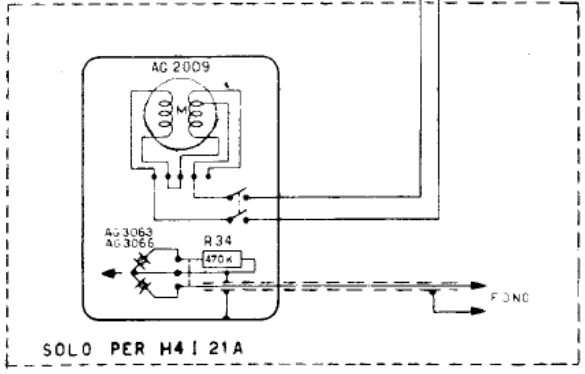


Schema della trasmissione del comando di sintonia, in posizione di massima induttanza.



SOLO PER H4121A

TENSIONI MISURATE CON STRUMENTO
20.000 ohm/v FM/AM

- CONT. DI COMM
- BARRA DI COMM
- ANCORAGGIO

	~	TONO	FONO	O.M.	O.C.	F.M.
21	+	+	+	+	+	+
20	+	+	+	+	+	+
19	+	+	+	+	+	+
18	+	+	+	+	+	+
17	+	+	+	+	+	+
16	+	+	+	+	+	+
15	+	+	+	+	+	+

COMM. IN POSIZ. DI O.C.